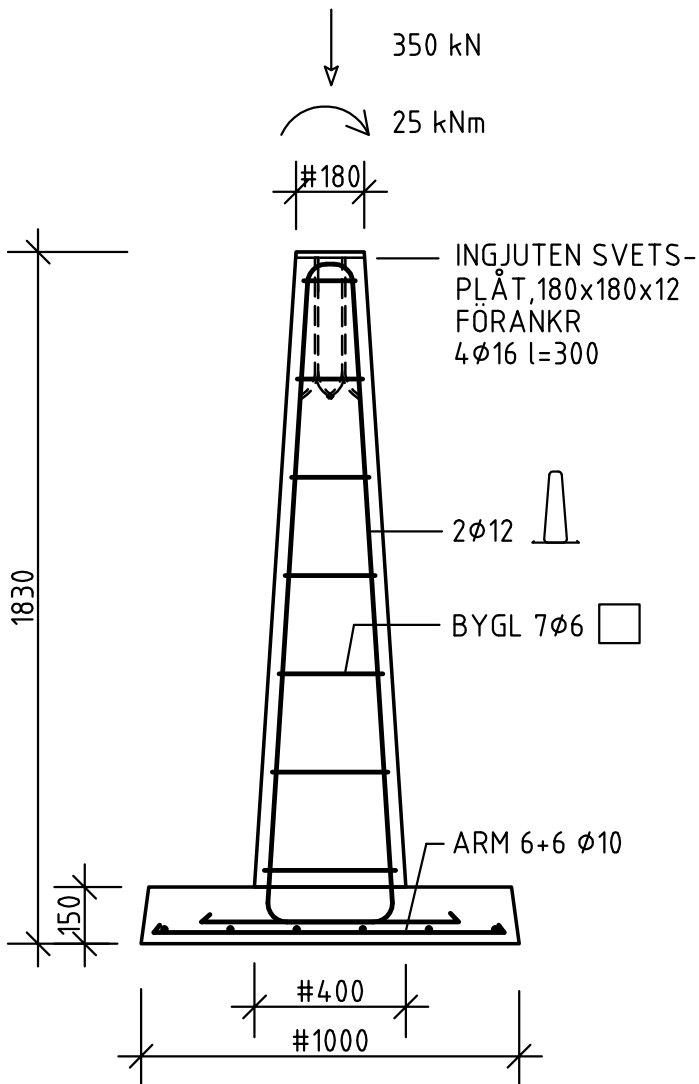


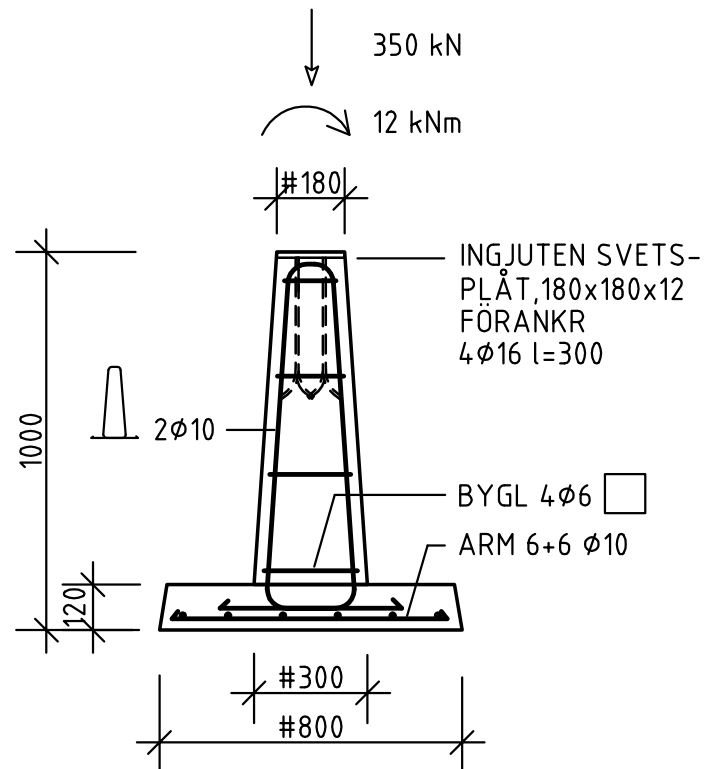
Grytnäs Plinten

FÖRSTÄRKT PLINTTOPP



PLINT TYP 1F

1F = FÖRSTÄRKT PLINTTOPP
VIKT = 770 KG



PLINT TYP 2F

2F = FÖRSTÄRKT PLINTTOPP
VIKT = 380 KG