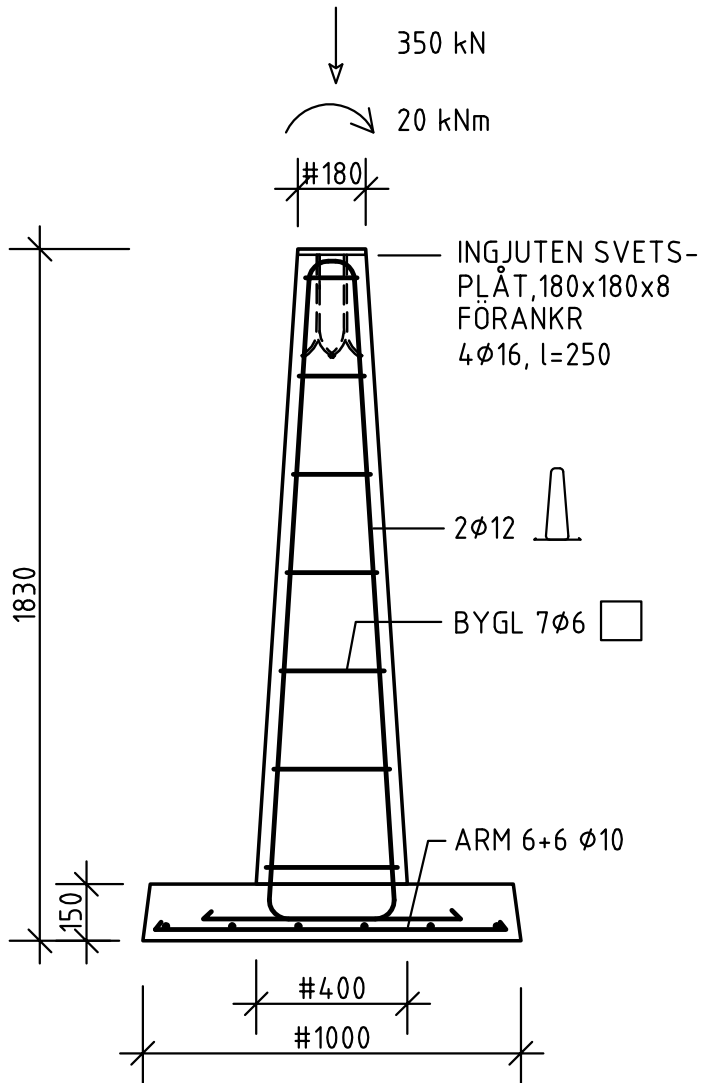
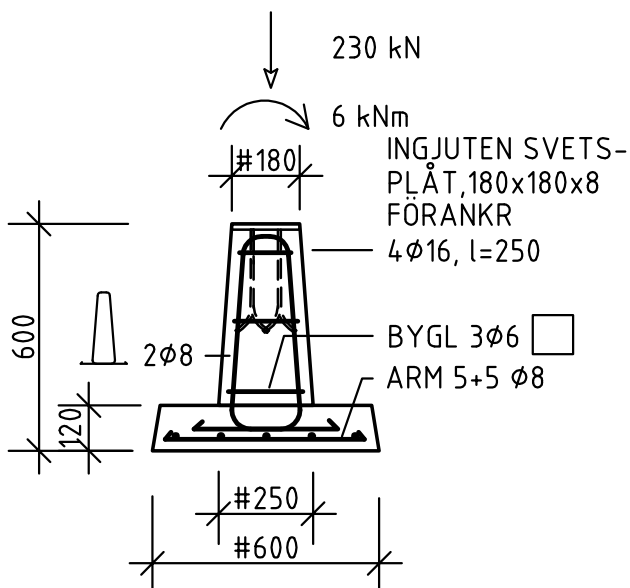


Grytnäs Plinten



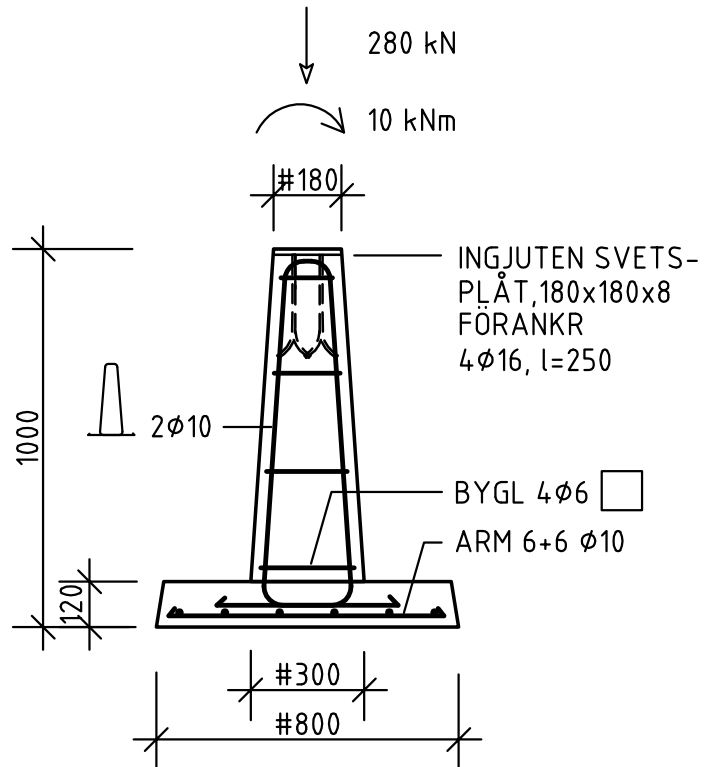
PLINT TYP 1

VIKT = 770 KG



PLINT TYP 3

VIKT = 160 KG



PLINT TYP 2

VIKT = 380 KG

ANVISNINGAR

BETONG:	I C25/30, STENMAX 16.
ARMERING:	B 500
TÄCKSKIKT:	BYGL. 25, ÖVR 30.
SVETSPLÅT:	SS 2333 ROSTFRI
AVFORMNINGS- HÅLLFASTHET:	10 MPa
TRANSPORT- HÅLLFASTHET:	20 MPa
FUKTHÄRDNING:	80 gr. DYGN
MONTERING:	MONTERAS PÅ 150 PACKAD GRUSAVJÄMN.
ÅTERFYLLNAD:	ÅTERFYLLN MED UPP- SCHAKTADE MASSOR UPP TILL HÅRDGJORD YTA. MASSOR PACKAS.
BELASTNING:	MAX VERTIKALLAST OCH MOMENT ENL RESP FIGUR. REDUCERING FÖR AKTUELLA MARKFÖRHÅLLANDEN